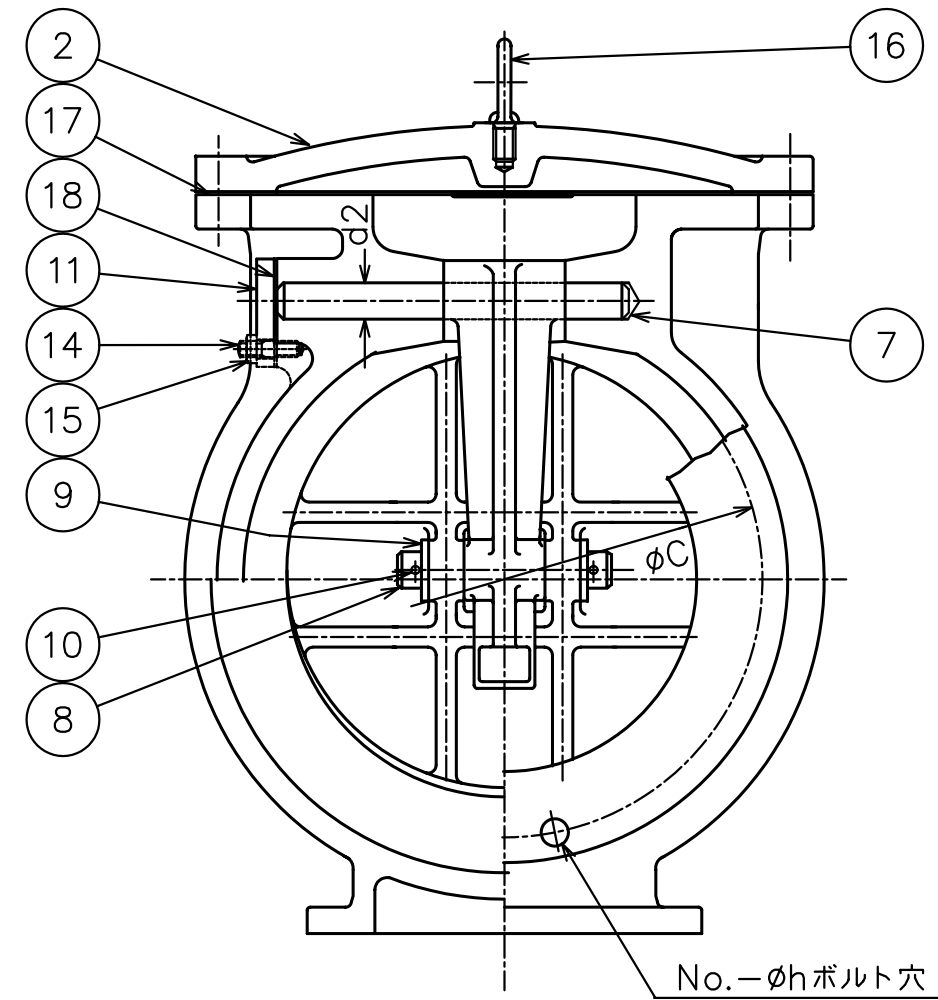
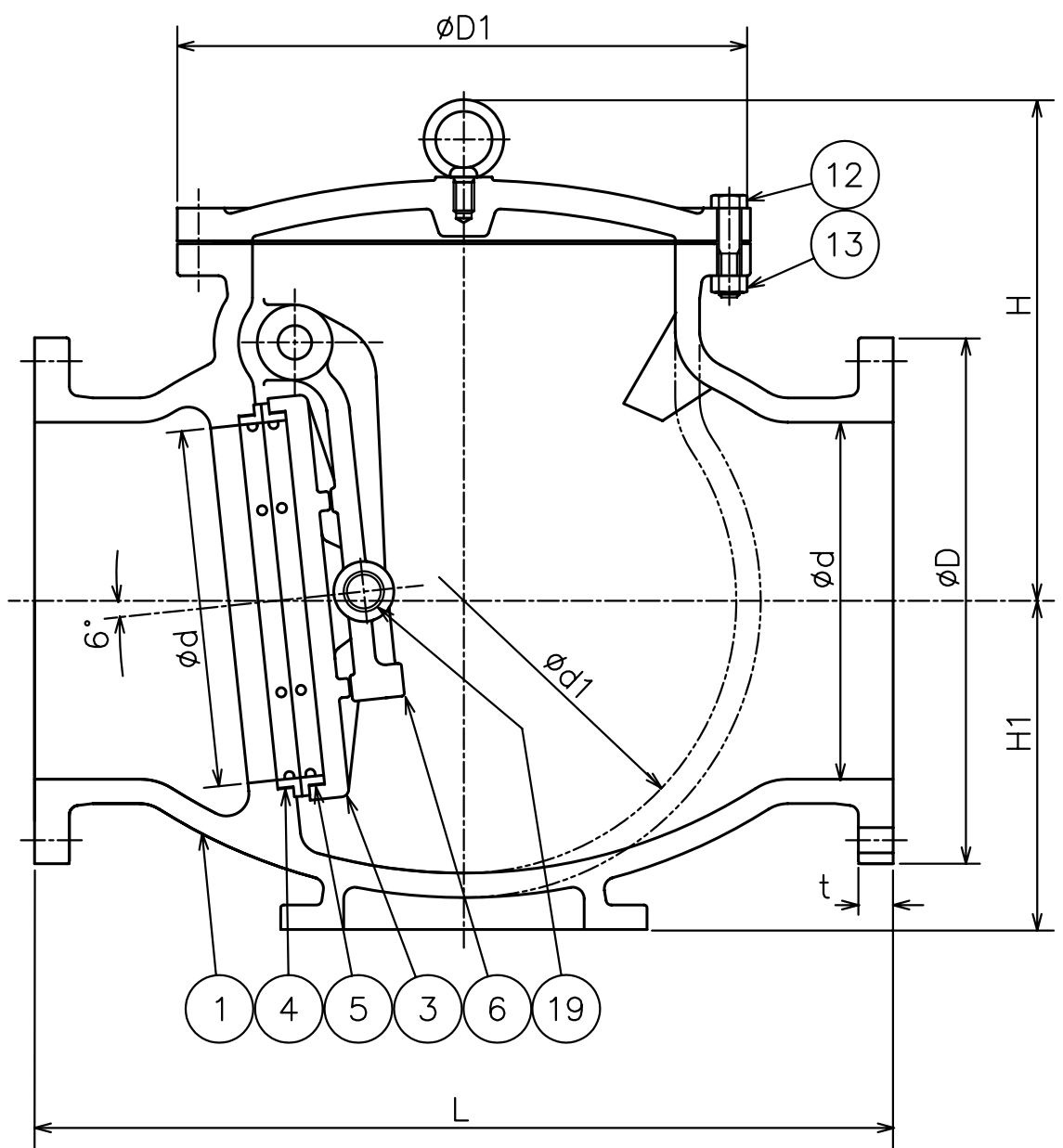


来 歴				
符号	改訂理由	日付	担当	承認
△1				
△2				
△3				



呼び径	フランジ											質量 (kgf)	個数		
	d	L	D	ボルト穴			ボルトの呼び径	t	H	d1	D1			d2	H1
				C	No.	h									
14	340	787	533	476	12	29	1	35	485	520	560	32	320	420	
16	380	914	597	540	16	29	1	37	520	580	610	36	350	635	

19	はめ輪	SUS 403	4	
18	ガスケット	V/#6500	4	ノンアスベスト
17	ガスケット	V/#6500	1	ノンアスベスト
16	アイボルト	S 20C	1	
15	六角ナット	SS 400	4	
14	植込ボルト	SS 400	4	
13	六角ナット	SS 400	—	
12	六角ボルト	SS 400	—	
11	ヒンジピンカバー	SS 400	1	
10	割ピン	SUS 304	2	
9	座金	SS 400	2	
8	ヒンジピン	SUS 403	1	
7	ヒンジピン	SUS 403	1	
6	アーム	FCD450-10	1	
5	弁体付弁座	CAC 406	1	
4	弁箱付弁座	CAC 406	1	
3	弁体	FC 200	1	
2	ふた	FC 200	1	
1	弁箱	FC 200	1	
符号	名称	材料	個数	備考

部 品 明 細 表				
整理番号		形式	X-1	
尺度	〜	製作	フランジ形 鑄鉄	
日付	'06.9.26	個数	125Lb	
承認	検図	製図	スイング逆止弁	
江畑	江畑	西村		
古川工業株式会社			図番 CO-0211	